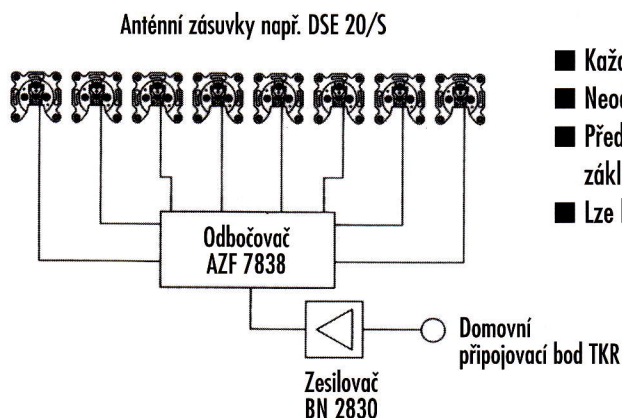
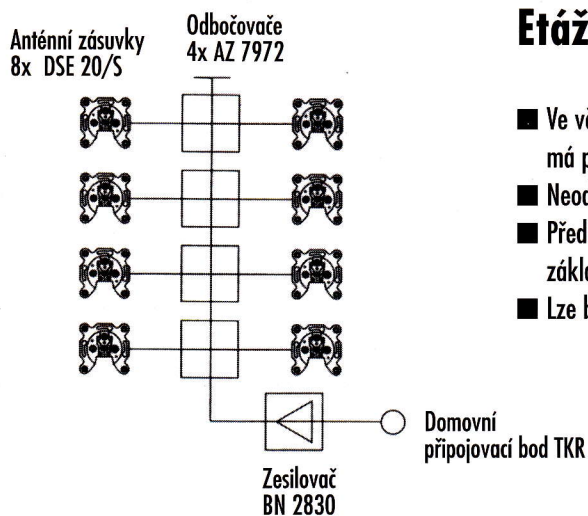


## Hvězdicový rozvod

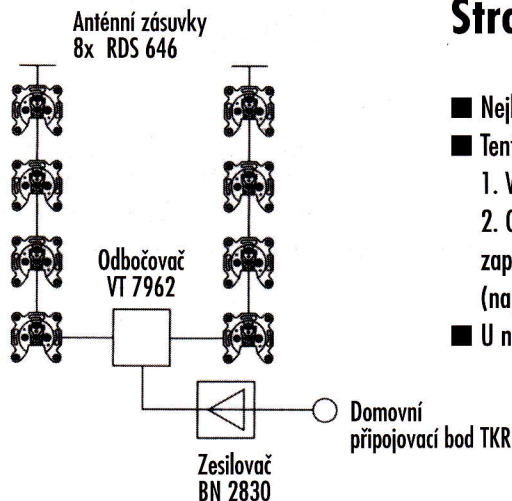


- Každý účastník je zásobován signálem z jednoho centrálního bodu
- Neodborný zásah do anténních zásuvek neovlivní příjem u ostatních účastníků
- Předřazením filtru (např. SKF 20) lze programovanou nabídku zredukovat na základní rozsah
- Lze bez problémů realizovat dodatečnou Pay-TV (placenou TV)



## Etážová hvězdice (odbočení z hl. vedení)

- Ve většině případů cenově výhodnější než čistě hvězdicový rozvod, který však má přesto mnoho výhod
- Neodborný zásah do anténních zásuvek neovlivní příjem u ostatních účastníků
- Předřazením filtru (např. SKF 20) lze programovou nabídku zredukovat na základní rozsah
- Lze bez problémů realizovat dodatečnou Pay-TV (placenou TV)



## Stromový rozvod (rozdělení hl. vedení)

- Nejlevnější, a proto ve starších sítích nejčastěji používaný rozvod
- Tento rozvod má následující nevýhody:
  1. Velmi nákladné vyhledávání chyb v případě poruchy anténní zásuvky
  2. Omezení programové nabídky na základní rozsah je možné pouze při použití zaplombovaných blokovacích vložek do zásuvky v bytě účastníka (např. SDA 3202.1)
- U nově instalovaných rozvodů by se tento systém již neměl používat